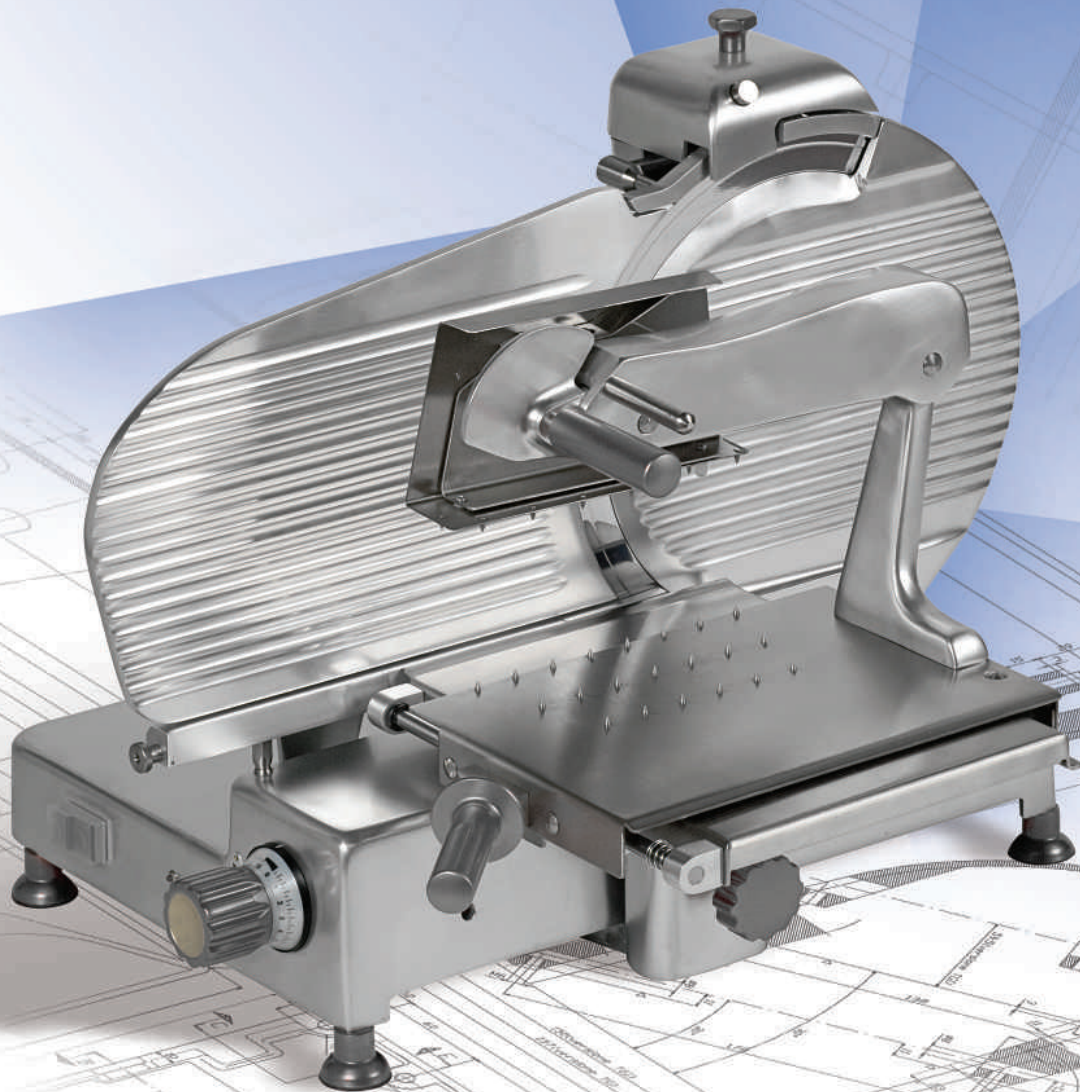




VERTICALI
VERTICAL

RODI



PROGETTATE PER TE

VERTICALI RODI

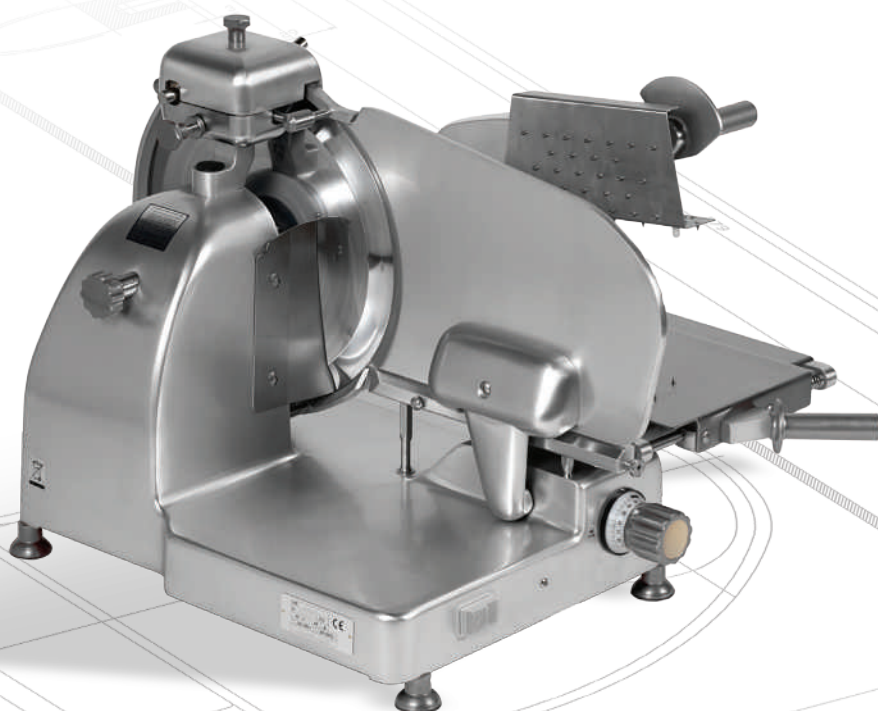
- Caratterizzate da solidità, precisione e qualità, sono frutto dell'esperienza maturata nel settore professionale
- Altezza di carico ridotta per facilitare il posizionamento dei prodotti
- Affilatoio incorporato di facile uso e subito disponibile
- Paralama a profilo continuo per consentire una stabilità assoluta del prodotto e garantire un taglio preciso e accurato
- Motore ventilato ad elevata potenza
- Gamma di accessori opzionali per risolvere qualsiasi necessità di installazione
- Ideali per il taglio di prodotti di grandi dimensioni

VERTICAL RODI

- *Characterized by its solidity, precision and quality, all products of our experience*
- *Reduced loading height to facilitate product positioning*
- *Built-in sharpener, easy to use and immediately available*
- *Continuous profile blade protection for absolute product stability and precise, accurate cutting*
- *Powerful ventilated motor*
- *Range of optional accessories to solve any installation problem*
- *Suitable for the slicing of large products*



Paralama a profilo continuo
Continuous profile blade protection



RODI TVN350

SALUMI

RODI TVN370

SALUMI

RODI TVN390

SALUMI



- **Piatto portamerce in alluminio dotato di accurati canalini di scorrimento per diminuire gli attriti**
- **Braccio autobloccante dotato di impugnatura laterale di sblocco ergonomica con protezione antinfortunistica**

- *Product plate made of aluminum equipped with accurate grooves to reduce friction*
- *Self-blocking arm with ergonomic lateral unblocking handle with protection device*

RODI TCN350

CARNE

RODI TCN370

CARNE

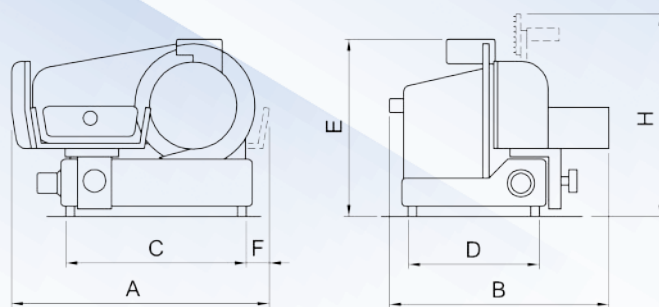
RODI TCN390

CARNE



- **Speciale carrello scorrevole a vasca molto capiente con speciale pressore basculante**
- **Guida posizionata sotto il piano spessimetro con funzione di sostegno per evitare che la carne cada o si sfilacci**

- *Special sliding carriage with very large tray and special tilting pressing unit*
- *Guide installed beneath the thickness surface with support function to keep the meat from falling or threading*



Modello Model	Diamentro Lama (mm) Blade Diameter (inch)	Giri Lama (giri/min.) Blade Revolution (rpm)	Motore Monofase 230 V/50 Hz (W) Single-phase Motor (HP)	Motore Trifase 400 V/50 Hz (W) Three-phase Motor (HP)	Corsa Carrello (mm) Run of Carriage (mm)	Spessore Taglio (mm) Cut Thickness (mm)	Capacità di Taglio Tondo (mm) Round Cut Capacity (mm)	Capacità di Taglio HxL (mm) Cut Capacity HxW (mm)	Peso Netto (Kg) Net Weight (Kg)	Peso Lordo (Kg) Gross Weight (Kg)	Dimensioni Imballo (cm) Shipping (cm)	Dimensioni (mm) Dimensions (mm)						
												A	B	C	D	E	F	H
RODI TVN350	350/13,8	215	370/0,50	370/0,50	385	0-22	245	245x300	52	52+6	80x71xH70+12	810	670	600	430	590	100	670
RODI TVN370	370/14,6	215	370/0,50	370/0,50	385	0-14	265	265x300	53	53+6	80x71xH70+12	810	670	600	430	590	100	670
RODI TVN390	390/15,4	215	370/0,50	370/0,50	385	0-14	270	270x300	54	54+6	80x71xH70+12	815	670	600	430	600	105	675
RODI TCN350	350/13,8	215	370/0,50	370/0,50	385	0-22	245	245x300	53	53+6	80x71xH70+12	810	670	600	430	590	100	670
RODI TCN370	370/14,6	215	370/0,50	370/0,50	385	0-22	265	265x300	54	54+6	80x71xH70+12	810	670	600	430	590	100	670
RODI TCN390	390/15,4	215	370/0,50	370/0,50	385	0-22	270	270x300	55	55+6	80x71xH70+12	815	670	600	430	600	105	675



via C. Battisti, 10 · 21040 Jerago con Orago (VA) · tel. +39 0331 217292 · fax +39 0331 219223

www.omsaffettatrici.com